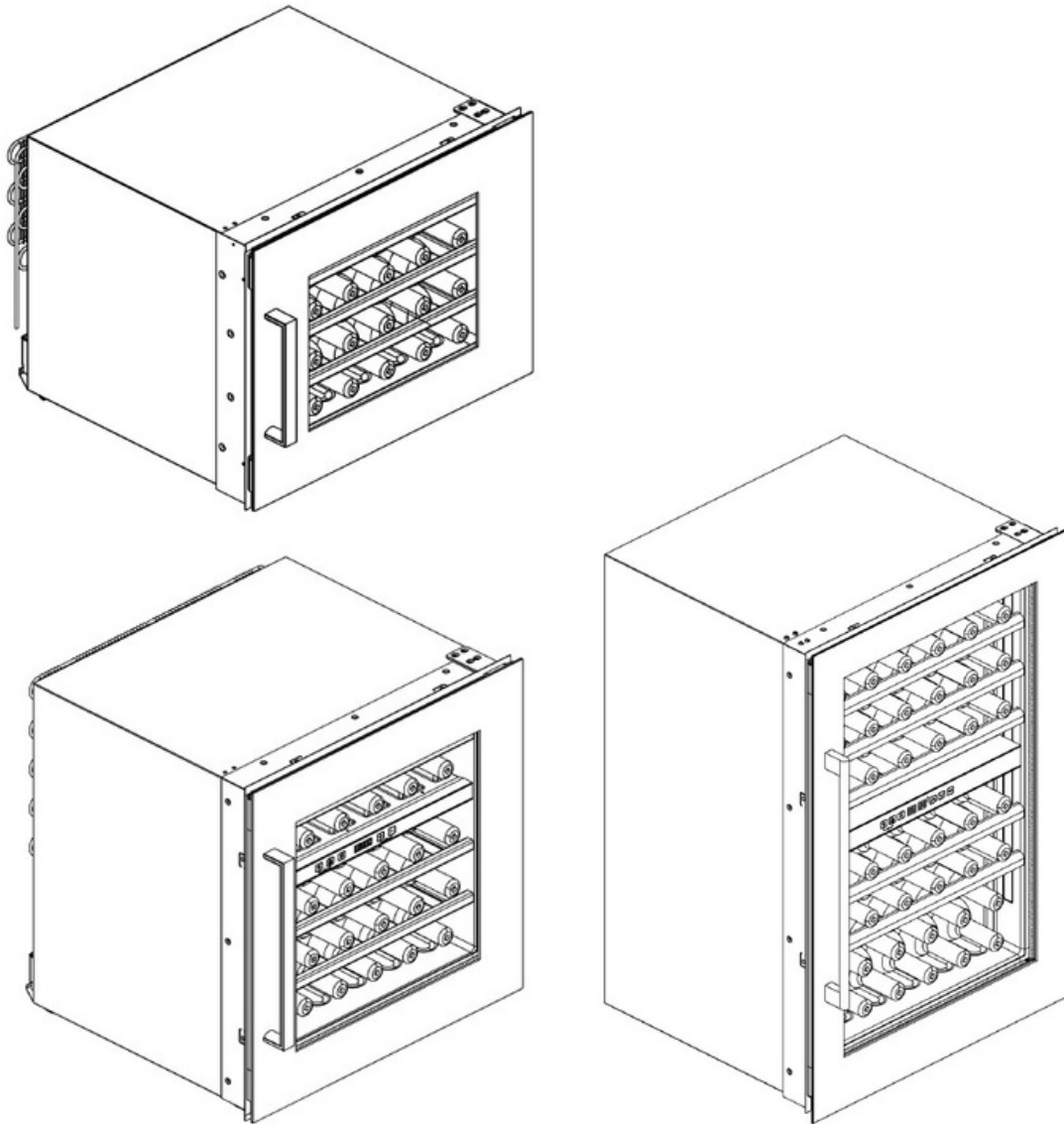


CZ

CAVIN



UŽIVATELSKÁ PŘÍRUČKA

Kompresorová vinotéka

Modely: SCS45, SCD60 a SCD90

Před instalací a provozem tohoto produktu si prosím pečlivě přečtěte tento návod k obsluze a řiďte se pokyny v něm uvedenými.

Lindström & Sondén AB Havsbadsvägen 1, 262 63 Ängelholm, Švédsko
info@cavinwine.com

OBSAH

1. Prohlášení o vlivu na životní prostředí	3
2. Bezpečnostní opatření	3
3. Obsah balení	8
4. Součásti	8
5. Technické parametry	9
6. Výkres elektrického zapojení	10
7. Bezpečnostní opatření pro instalaci	11
8. Instalace a rozměry	13
9. Způsob instalace	16
10. Bezpečnostní opatření pro provoz	16
11. Provozní pokyny	17
12. Běžná údržba	21
13. Pokyny k péči	21
14. Skladování červeného vína	23
15. Ideální teplota vína	23
16. Řešení problémů	25
17. Pokyny pro nepoužívání	27
18. Likvidace odpadu	27
19. Obecné rady	28

Děkujeme vám za zakoupení a používání kompresorové vinotéky od společnosti Cavin. Pokyny uvedené v tomto návodu k obsluze jsou nezbytné pro udržení tohoto výrobku v dobrém stavu. Uschovejte si prosím tento návod k obsluze.

Symbole použité v manuálu a jejich definice:

Tento symbol znamená, že popsané chování není povoleno a mohlo by způsobit poškození produktu nebo zranění osob.



Není povoleno

Tento symbol znamená, že je důležitá bezpečná obsluha výrobku a osobní bezpečnost obsluhy a že provoz musí být prováděn v přísném souladu se specifikovanými požadavky. Nedodržení tohoto pokynu může vést k poškození výrobku nebo zranění osob.



Varování

Tento symbol znamená, že obsluha musí věnovat pozornost popsaným informacím. Nedodržení těchto pokynů může vést k poškození produktu nebo jiným ztrátám v důsledku nesprávné obsluhy.





Pozor

1. PROHLÁŠENÍ O VLIVU NA ŽIVOTNÍ PROSTŘEDÍ

Chraňte životní prostředí a vyvarujte se znečištění. Tento produkt může způsobit dopady na životní prostředí během provozu. Věnujte prosím pozornost následujícímu:

- » Kartony, plasty a další recyklovatelný odpad musí být vhozeny do určeného kontejneru na tříděný odpad. Nesprávná likvidace starých baterií a dalšího nebezpečného odpadu může způsobit vážné znečištění životního prostředí, proto musí být uloženy v kontejneru na tříděný odpad.

2. BEZPEČNOSTNÍ OPATŘENÍ

-  Tento spotřebič není určen k používání osobami (včetně dětí) se sníženými fyzickými, smyslovými nebo duševními schopnostmi nebo nedostatkem zkušeností a znalostí, pokud nejsou pod dohledem nebo nedostaly pokyny k používání spotřebiče od osoby odpovědné za jejich bezpečnost. Děti by měly být pod dohledem, aby se zajistilo, že si se spotřebičem nehrají.
-  Tento spotřebič mohou používat děti od 8 let a osoby se sníženými fyzickými, smyslovými nebo duševními schopnostmi nebo s nedostatkem zkušeností a znalostí, pokud jsou pod dohledem nebo pokud byly poučeny o bezpečném používání spotřebiče a rozumí souvisejícím rizikům. Děti si se spotřebičem nesmějí hrát. Čištění a údržbu nesmí provádět děti bez dozoru.

ⓘ Pokud je napájecí kabel poškozen, musí být vyměněn výrobcem, jeho servisním zástupcem nebo podobně kvalifikovanou osobou, aby se předešlo nebezpečí.

ⓘ VAROVÁNÍ: Udržujte větrací otvory v krytu spotřebiče nebo ve vestavěném ve struktuře, bez překážek.

ⓘ VAROVÁNÍ: Nepoužívejte mechanická zařízení ani jiné prostředky k urychlení procesu odmrazování, než ty, které doporučuje výrobce.

ⓘ VAROVÁNÍ: Nepoškozujte chladicí okruh.

ⓘ VAROVÁNÍ: Nepoužívejte elektrické spotřebiče uvnitř přihrádek spotřebiče, pokud se nejedná o typ doporučený výrobcem.

U spotřebičů, které používají hořlavé izolační plyny, musí návod k použití obsahovat informace o likvidaci spotřebiče. Spotřebiče s hořlavými izolačními plyny může likvidovat pouze servisní technik nebo podobně kvalifikovaná osoba.

V tomto spotřebiči neskladujte výbušné látky, jako například aerosolové plechovky s hořlavým hnacím plynem.

ⓘ VAROVÁNÍ: Abyste předešli nebezpečí v důsledku nestability spotřebiče, musí být upevněn v souladu s pokyny.

⊘ Tento spotřebič je určen k použití v domácnosti a podobných aplikacích, jako například:

- » kuchyňky pro zaměstnance v obchodech, kancelářích a dalších pracovních prostředích; farmářské usedlosti a klienty v hotelech, motelech a jiných obytných zařízeních;
- » prostředí typu nocleh se snídaní;
- » catering a podobné aplikace mimo maloobchod.

ⓘ Vzhledem ke specifickým vlastnostem tvrzeného skla existuje malá pravděpodobnost (přibližně 0,3 %–0,5 %), že sklo samovolně praskne. Výrobce však uplatňuje přísné kontroly kvality, aby zajistil, že pravděpodobnost zůstane pod 0,3 %.

Ujistěte se, že zdroj napájení splňuje požadavky uvedené na štítku s parametry. Musí být použita nezávislá zásuvka s proudem alespoň 10 A a uzemněním a pro napájení není povoleno používat transformátor a prodlužovací zásuvku.

Ve všech případech musí být zásuvka připojena k uzemnění a není dovoleno upravovat elektrický kabel a zástrčku.

- ⊘ Zástrčka elektrického kabelu musí být v pevném kontaktu se zásuvkou, jinak může dojít k požáru.
Po instalaci vinotéky musí být zástrčka snadno přístupná, aby bylo možné ji v případě nehody vyjmout.
Nikdy nepoškozujte elektrické vedení.
Nikdy nevytahujte zástrčku vinotéky taháním za elektrický kabel. Chcete-li zástrčku vytáhnout, uchopte ji a vytáhněte ze zásuvky.
Zabraňte zmáčknutí elektrického vedení tělesem chladiče nebo šlápnutí na něj.

- ⊘ Při manipulaci se spotřebičem buďte opatrní. Napájecí kabel svažte, ale nikdy jej nerolujte.
V případě poškození elektrického vedení:
Pokud je elektrický kabel poškozený nebo je zástrčka opotřebovaná, přístroj dále nepoužívejte. V takovém případě musí být elektrický kabel nebo zástrčka vyměněna v servisu nebo musí být vyměněny kvalifikovaným odborníkem.

- ⓘ V případě potřeby prodloužení elektrického vedení nesmí být průřez prodlužovacího vedení menší než 0,75 mm².
V případě úniku hořlavého plynu:
Nejprve uzavřete ventil, v němž dochází k úniku plynu, a poté otevřete dveře a okna pro větrání. Nikdy nezapojujte ani nevytahujte síťovou zástrčku vinotéky.
Nikdy neskladujte ani nepoužívejte benzín ani jiné hořlavé látky v bezprostřední blízkosti vinotéky, abyste předešli požáru.
- ⓘ Do spotřebiče nikdy nevkládějte hořlavé a výbušné látky, vysoce korozivní kyseliny, zásady atd.
- ⓘ Zabraňte poškození chladicího okruhu.
Nepoužívejte žádná elektrická zařízení uvnitř spotřebiče.

- ⓘ Nepoužívejte žádné mechanické zařízení ani jiné metody k urychlení procesu odmrazování.
- ⓘ Dbejte prosím na to, aby se děti nedostaly do blízkosti vinotéky.
Zabraňte dětem hrát si uvnitř vinotéky.

- ⓘ Zabraňte dětem viset na dveřích, aby se předešlo zranění v důsledku naklonění dveří nebo převrácení spotřebiče.

- ⓘ Zabraňte dětem vkládat ruce nebo nohy do různých typů děrovaných otvorů a bočních hran mechanické části, zadní desky nebo jiné kovové ochranné části vinotéky, abyste předešli zranění.

- ⓘ Zabraňte dětem v lezení nebo sezení na policičce ve vinotéce, mohlo by dojít k poškození vinotéky i police.
 - ⊘ Pokud máte klíč od vinotéky, uchovávejte ji mimo dosah dětí, aby se děti uvnitř nezavřely.
Zabraňte vniknutí vody.
Nikdy chladič nestříkejte ani neoplachujte vodou, ani jej neumistujte na místa vystavená vlhkosti nebo stříkání vody, natož aby byl naplněn vodou, abyste zabránili zhoršení elektrické izolace chladiče. Nedodržení těchto požadavků může navíc vést k úrazu elektrickým proudem a požáru nebo jiným nehodám.
Vyhněte se zraněním způsobeným chladem.
 - ⊘ Po uvedení spotřebiče do provozu se nikdy nedotýkejte jeho vnitřního povrchu, zejména pokud máte mokré ruce; jinak se může kůže přilepit k vnitřnímu povrchu a poranit.
Nikdy neupravujte chladničku na víno bez souhlasu.
Není dovoleno demontovat ani upravovat spotřebič bez souhlasu, ani způsobovat umělé poškození chladicího okruhu.
 - ⓘ Vinotéka musí být opravena profesionálním technikem.
Abyste předešli nehodám, nepokládejte víno ani jiné předměty na tělo dvířek, když jsou dvířka otevřená.
 - ⓘ V následujících případech odpojte zásuvku:
Před čištěním nebo servisem spotřebiče, nebo pokud je vinotéka vadná nebo má výpadek napájení, odpojte zástrčku síťového kabelu přístroje a před opětovným zapnutím napájení počkejte alespoň 5 minut, abyste předešli poškození kompresoru v důsledku opakovaných spuštění.
 - ⓘ Tato vinotéka smí být používána pouze ke skladování různých druhů vín.
- Likvidace tohoto spotřebiče.
- ⓘ Udržujte ji v dostatečné vzdálenosti od zdrojů zapálení, abyste předešli nehodě.
Sejměte dvířka z chladničky, aby se děti nezavřely uvnitř.
Vinotéku doručte na určené místo k likvidaci.
Přemístování, instalaci, údržbu a manipulaci s vinotékou smí provádět pouze technický servisní personál a neprofesionální zásah může být pro uživatele nebezpečný. Výměna napájecích kabelů musí být rovněž v souladu s tímto předpisem.

- ⓘ Spotřebič není vhodný pro skladování potravin.
- ⓘ VAROVÁNÍ: Při umísťování spotřebiče se ujistěte, že není přiskřípnutý nebo poškozený přívodní kabel.
- ⓘ VAROVÁNÍ: Neumísťujte více přenosných zásuvek ani přenosných zdrojů napájení na zadní stranu spotřebiče.
- ⓘ Spotřebič likvidujte pouze v autorizovaném sběrném dvoru. Nevystavujte ohni.
- ⓘ Abyste zabránili kontaminaci, dodržujte prosím následující pokyny:
 - » Dlouhodobé otevírání dvířek může způsobit výrazné zvýšení teploty v přihrádkách spotřebiče.
 - » Pokud je chladicí spotřebič delší dobu prázdný, vypněte jej, odmrazte, vyčistěte, osušte a nechte dvířka otevřená, abyste zabránili tvorbě plísní uvnitř spotřebiče.

Chladivo:

- ⓘ Chladicí okruh spotřebiče obsahuje chladivo isobutylen (R600a), což je zemní plyn s vysokou mírou šetrnosti k životnímu prostředí, který je však hořlavý. Během přepravy a instalace spotřebiče se ujistěte, že nedošlo k poškození žádné součásti chladicího okruhu.



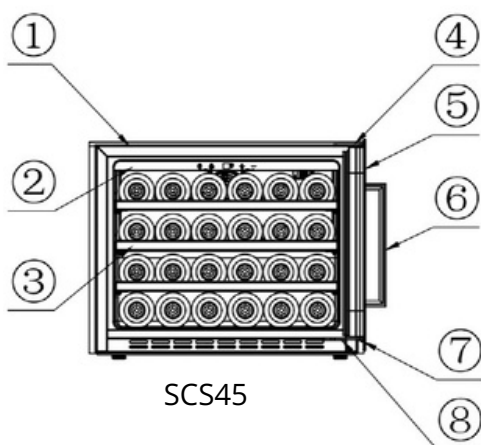
VAROVÁNÍ: Nebezpečí požáru/hořlavých materiálů

- ⓘ Pokud by došlo k poškození chladicího okruhu:
 - » Zabraňte otevřenému ohni a zdrojům zapálení.
 - » Důkladně vyvětrejte místnost, ve které se spotřebič nachází.

3. OBSAH BALENÍ

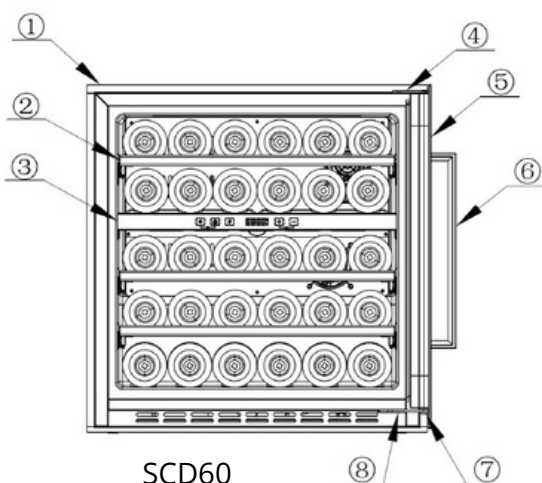
Č.	Obsah	Všechny modely
1	Hlavní zařízení	1 jednotka
2	Plastový obal hlavního zařízení	1 kus
3	Návod k obsluze	1 kopie
4	Montážní šroub	1 sada
5	Energetický štítek	1 kopie
6	Balící krabice	1 kus
7	Pěnová výplň	1 sada

4. KOMPONENTY



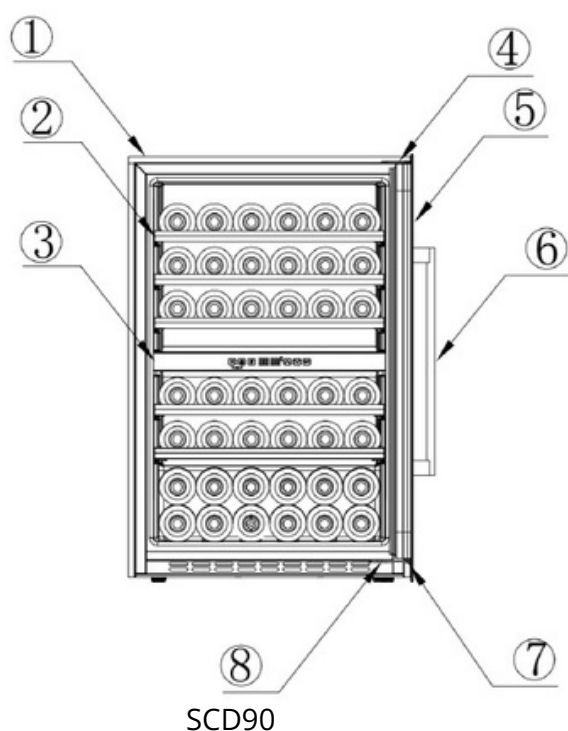
SCS45

1. Tělo
2. Ovládací panel
3. Police
4. Horní pant
5. Dveře
6. Madlo
7. Omezovač spodního pantu
8. Spodní pant



SCD60

1. Tělo
2. Police
3. Ovládací panel
4. Horní pant
5. Dveře
6. Madlo
7. Omezovač spodního pantu
8. Spodní pant

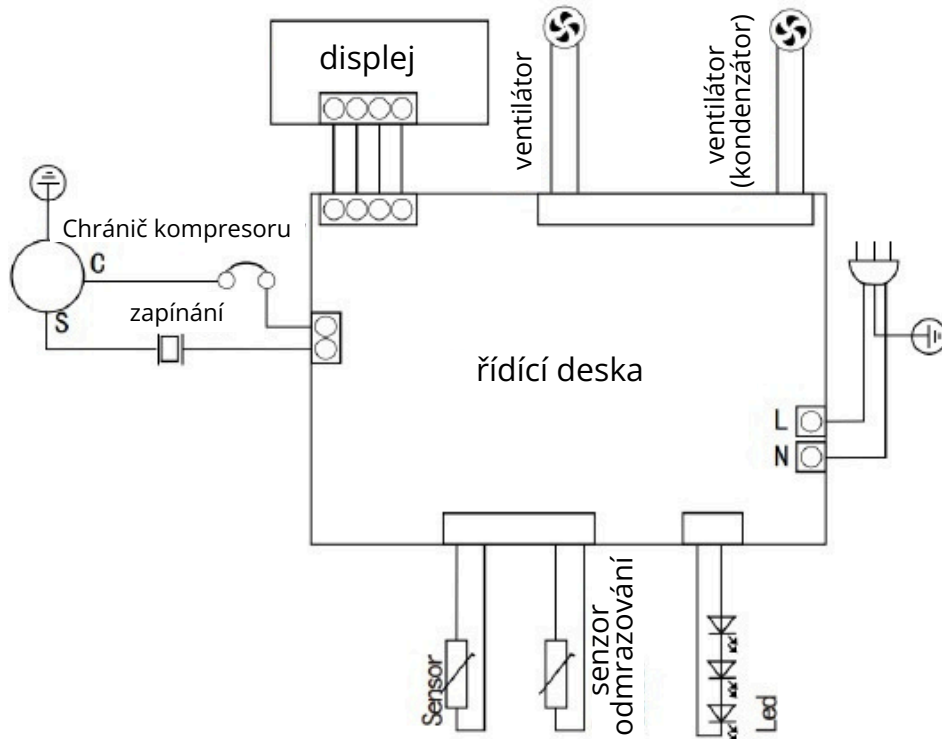


1. Tělo
2. Police
3. Ovládací panel
4. Horní pant
5. Dveře
6. Madlo
7. Omezovač spodního pantu
8. Spodní pant

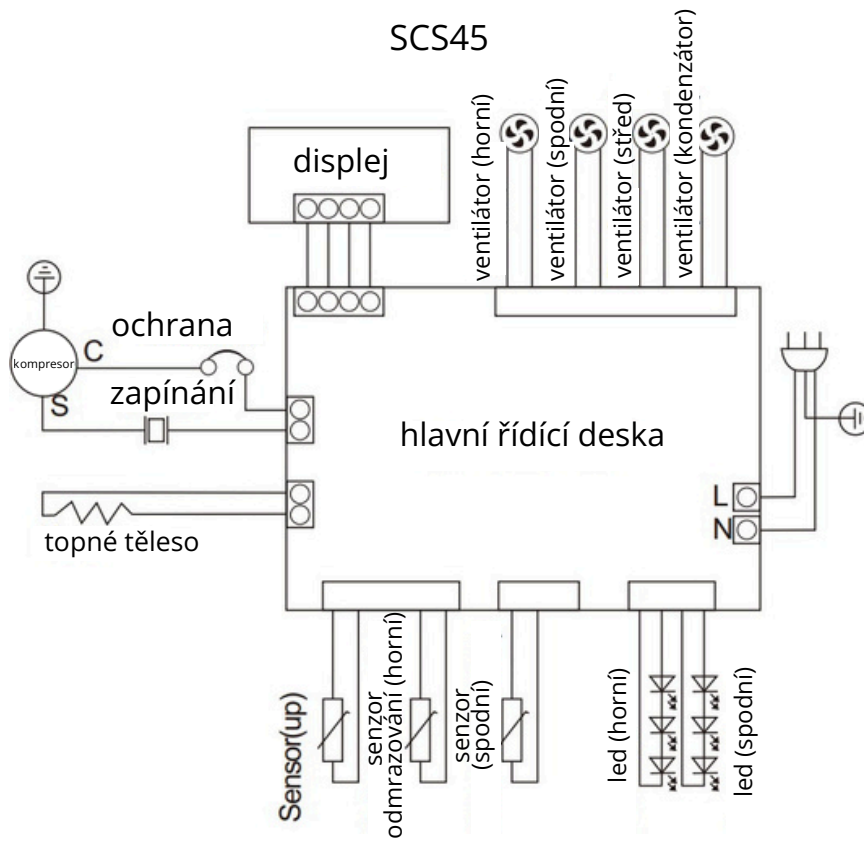
5. TECHNICKÉ PARAMETRY

Model	SCS45	SCD60	SCD90
Jmenovité napětí	AC 220-240V ~ 50Hz		
Typ klimatu	SN/N/ST/T		
Jmenovitý výkon	80 W	85 W	130 W
Objem	56 l	72 l	116L
Chladivo	R600a	R600a	R600a
Hladina hluku	18 g	21 g	42g
Rozměry (Š*H*V-mm)	39 dB(A) 593*555*460	39 dB(A) 593*555*597	39dB(A) 592*555*885
Vestavěné rozměry (Š*H*V-mm)	565*563*455	593*563*565	570*570*880
Velikost balení (Š*H*V-mm)	708*700*530	708*700*660	708*700*940

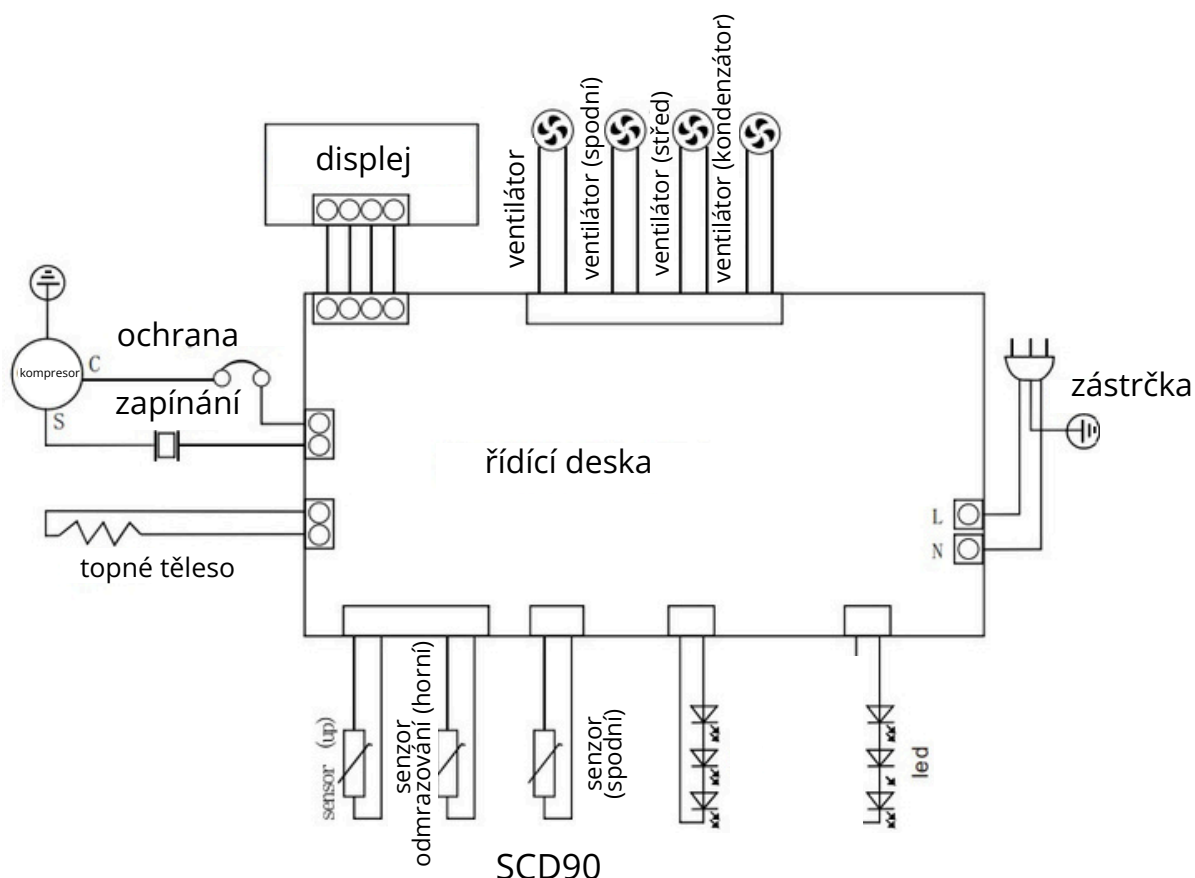
6.ELECTRICKÉ SCHÉMA ZAPOJENÍ



SCS45



SCD60



V případě jakékoli změny součástí nebo elektrického zapojení nebude poskytnuto žádné další oznámení.

7. BEZPEČNOSTNÍ OPATŘENÍ PRO INSTALACI

- ⚠ Vinotéka se při manipulaci nesmí naklánět o více než 45°. Pokud by ležela na boku, měla by být zapnuta až po 24 hodinách klidu ve svislé poloze. Po manipulaci s vinotékou počkejte 10 minut před jeho zapnutím.
- ⓘ Chladicí zařízení musí být umístěno na rovném a pevném povrchu. Pokud je potřeba jej zvednout, použijte stabilní, pevnou a nehořlavou podložku. Nikdy nepoužívejte jako podložku k jeho zvedání balicí pěnu.
- ⓘ Neumísťujte spotřebič na místa vystavená vlhkosti nebo stříkající vodě. Stříkající voda nebo nečistoty na vinotéce je třeba včas odstranit měkkým hadříkem, aby se zabránilo korozi a poškození elektrické izolace.
- ⊘ Neumísťujte chladicí jednotku do prostředí, kde může zamrznout, ani ji nepoužívejte v dešti. Chladicí jednotku umístěte daleko od zdroje tepla a chráněného před slunečním zářením, aby nedošlo k ovlivnění jejího normálního provozu.

ⓘ Zapojte zástrčku elektrického kabelu do zásuvky dle pokynů na typovém štítku, zapněte chladničku pro zkušební provoz a pokud do jedné hodiny pocítíte náhlý pokles teploty, vinotéka bude fungovat normálně. Poté můžete ve spotřebiči ukládat vína.

ⓘ Aby vaše vinotéka správně fungovala a nepoškodila se, musí být instalována v dobře větrané skříni. Nesprávné větrání může způsobit přehřátí a snížení chladicího výkonu.

⚠ Pro správnou instalaci musí být splněna následující kritéria:

- Celková otevřená větrací plocha musí být po započtení případného materiálu mřížky nejméně 200 cm² (například otvor 10 x 20 cm).
- Vzduch je nasáván integrovanou přední větrací mřížkou spotřebiče, takže není potřeba žádný další otvor pro přívod vzduchu.

- Pokud je instalována dekorativní mřížka (například sokl nebo přední větrací panel), musí mít čistou otevřenou plochu alespoň 200 cm².

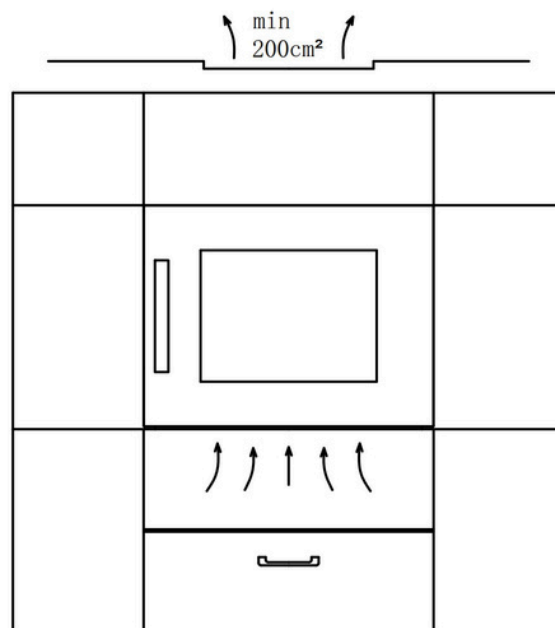
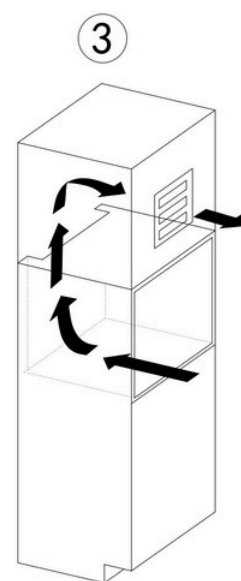
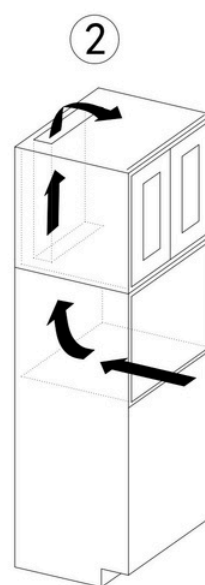
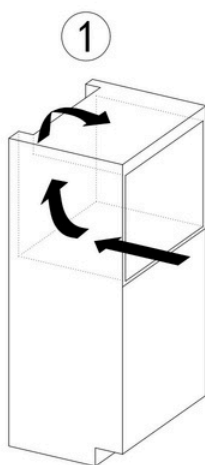
Teplý vzduch musí být schopen odvádět jedním z následujících schválených větracích otvorů:

Schválené možnosti větrání (pro odvod teplého vzduchu):

1. Ze spodní přední strany spotřebiče až k jeho horní části.

2. Ze spodní přední strany spotřebiče skrz prostor mezi horní skříňkou a mřížkou.

3. Další větrání

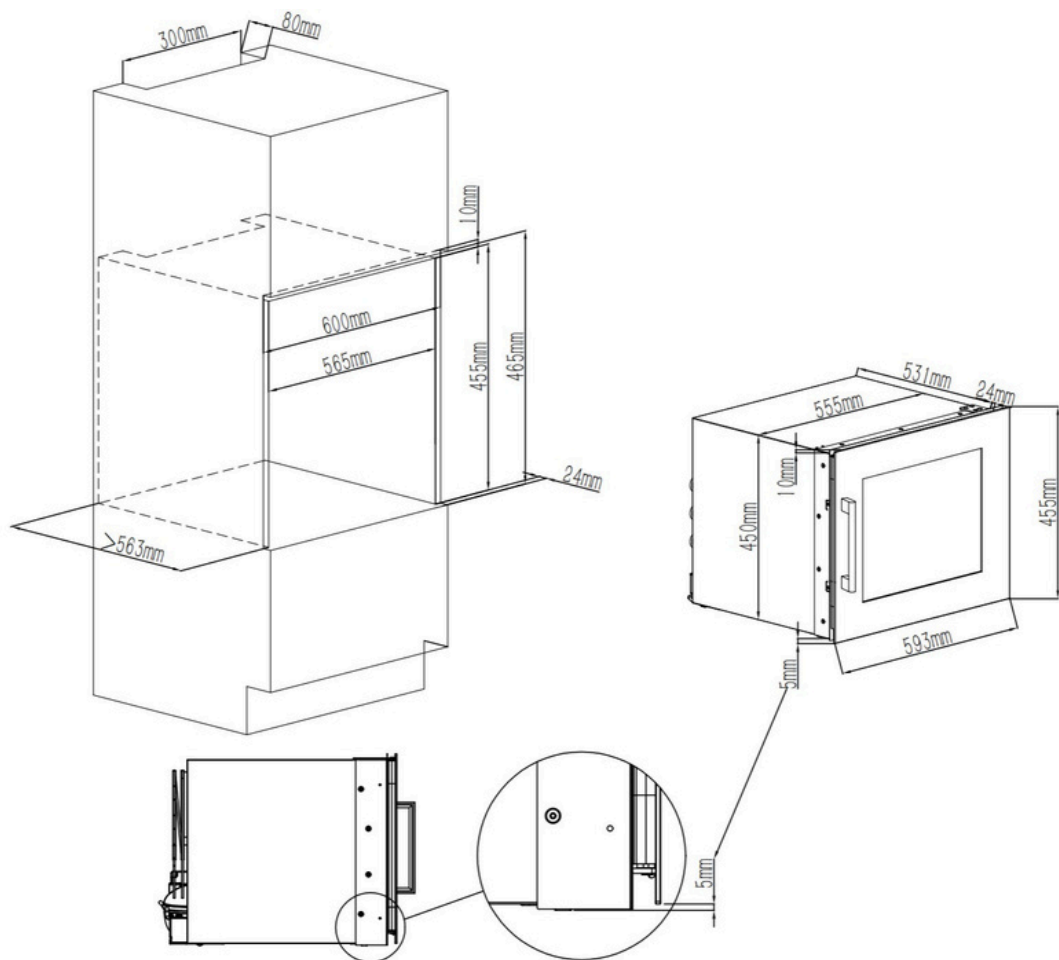


Roztoky lze použít pouze tehdy, pokud zajišťují ekvivalentní proudění vzduchu a celkovou otevřenou plochu alespoň 200 cm².

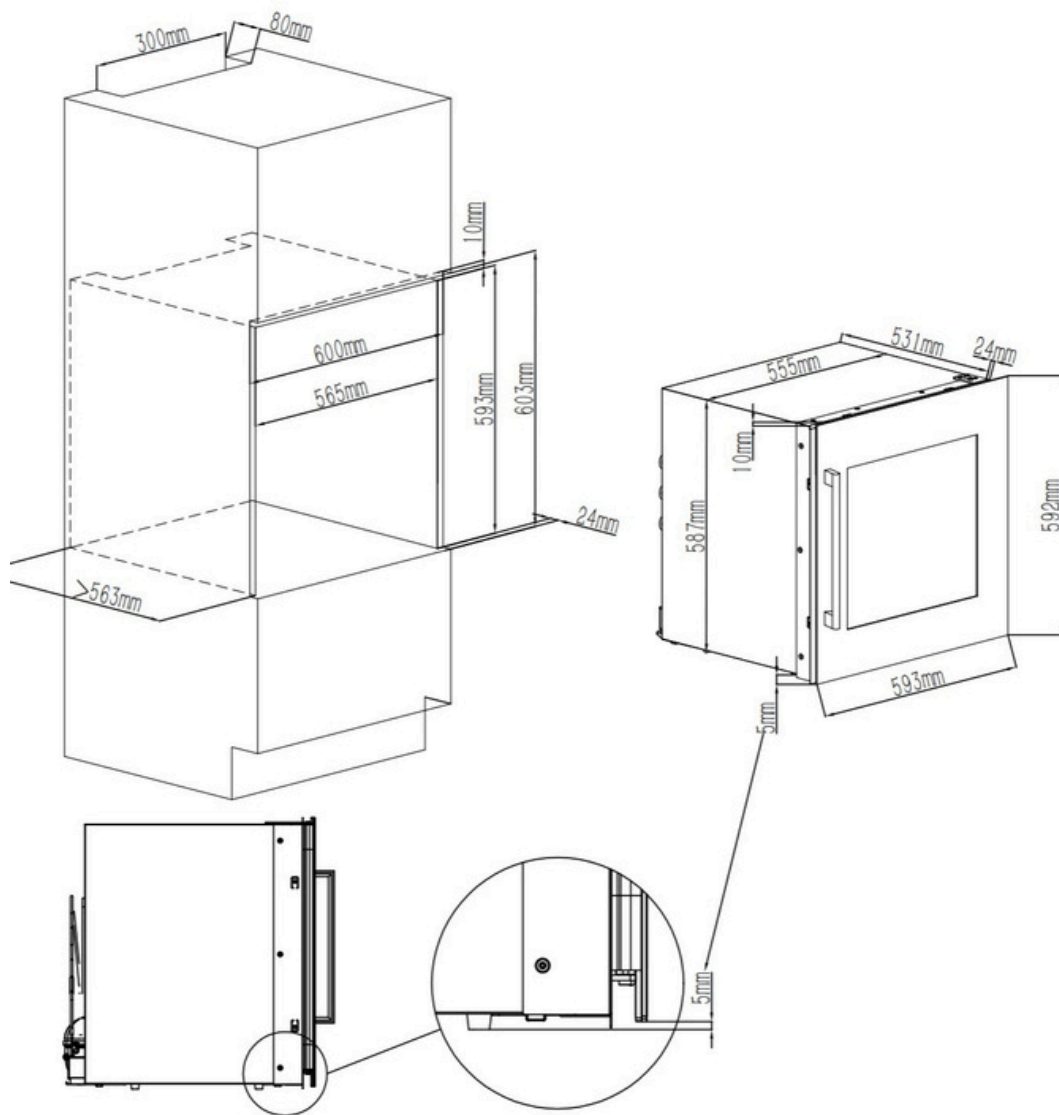
VAROVÁNÍ: Pokud je proudění vzduchu blokováno (například nedostatečným větracím otvorem), může se chladič přehřát a jeho výkon bude výrazně ovlivněn.

8. INSTALACE A ROZMĚRY

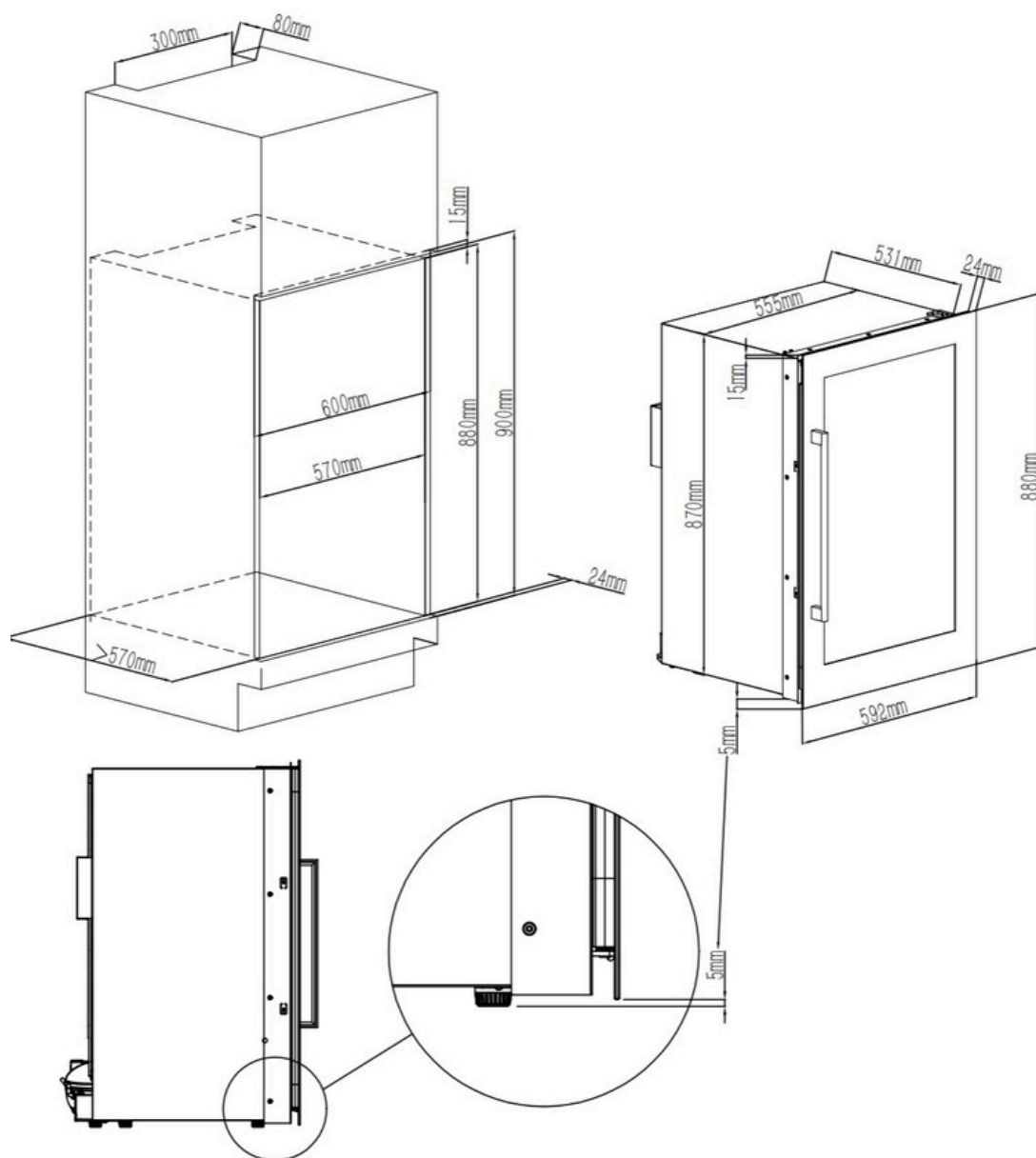
! U modelů SCS45, SCD60 a SCD90 je povolena pouze zapuštěná instalace. Schéma instalace je následující:



SCS45



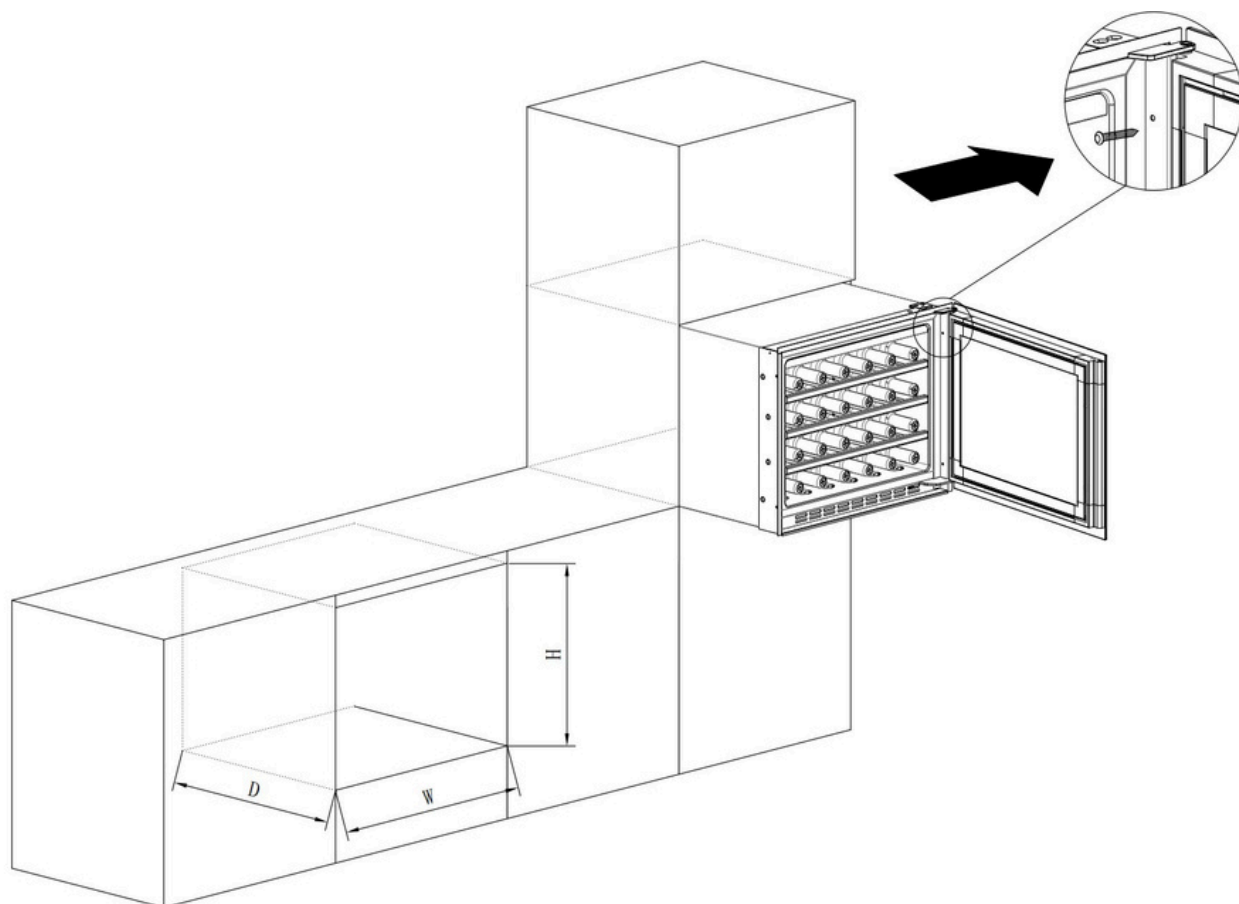
SCD60



SCD90

9. ZPŮSOB INSTALACE

1. Na určeném místě ve skříni musí být umístěn čtvercový otvor vhodné velikosti a vinotékač musí být do čtvercového otvoru stabilně zapuštěna. Přesné rozměry pro vestavbu vašeho konkrétního modelu naleznete na instalačním výkresu v části Instalace v této příručce.



2. Vinotéka musí být bezpečně upevněna ve skříni. Musí být instalováno 6 upevňovacích šroubů na levé a pravé straně rámu dveří a horních otvorů chladiče.

10. BEZPEČNOSTNÍ OPATŘENÍ PRO PROVOZ

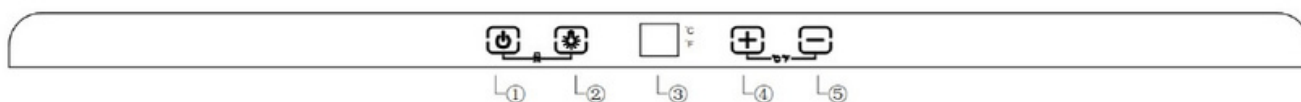
1. Vyčistěte vinotéku. Před použitím vyčistěte vnitřek chladiče a zkontrolujte, zda není od vzdušňovací potrubí ucpané.

2. Nechte spotřebič 30 minut ve vodorovné poloze. Po vyrovnání a vyčištění chladiče. Nezapínejte jej ihned do elektřiny. Nechte vinotéku stát déle než 30 minut a poté jej zapněte, abyste zajistili její normální provoz.

3. Zavřete dvířka vinotéky a zapojte napájecí kabel. Po zapojení napájení začne chladič fungovat. Pokud spotřebič delší dobu nefunguje. Po určité době zkontrolujte, zda zásuvka a elektrický obvod fungují normálně. Pokud po půl hodině po otevření dvířek chladničky dojde k náhlému poklesu teploty, chladnička funguje normálně.
4. Chladič obecně nevypínejte, abyste neovlivnili jeho normální životnost. Po odpojení zástrčky ze zásuvky počkejte alespoň 5 minut, než ji znovu zasunete, aby byl zajištěn normální provoz chladiče.
5. Nevypínejte napájení chladničky, pokud to není nutné, protože přerušení napájení může způsobit zvýšení teploty uvnitř chladničky, a tím zkrátit dobu skladování vína a snížit jeho kvalitu.
6. Mezi lahvemi vína musí být dodržen určitý prostor, který usnadní cirkulace chladného vzduchu.
7. Není dovoleno oplachovat tělo chladiče vodou ani jej otírat benzín nebo jiná organická rozpouštědla.
8. Pokud je napájecí kabel poškozen, musí jej vyměnit odborný servis, aby se předešlo jakémukoli nebezpečí.
9. Všechny elektrické zásuvky musí být spolehlivě uzemněny.
10. Systém by měl být nastaven během prvního uvedení produktu do provozu pro lepší ochranu tohoto produktu.

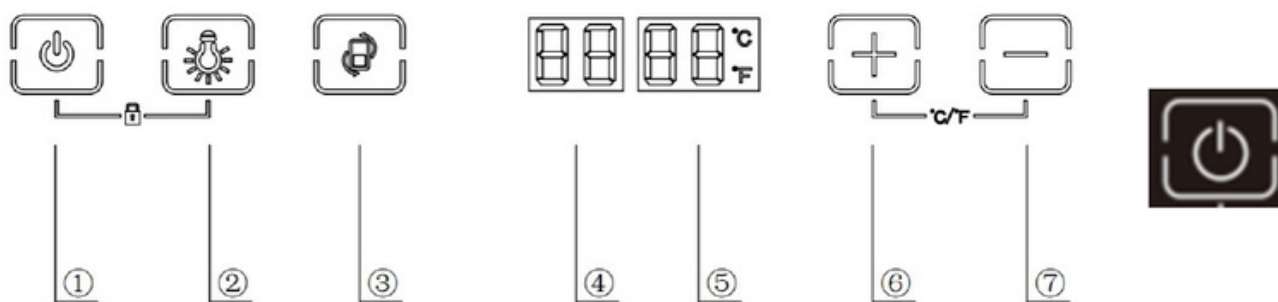
11. POKYNY K PROVOZU

- SCS45 - Ovládací panel:



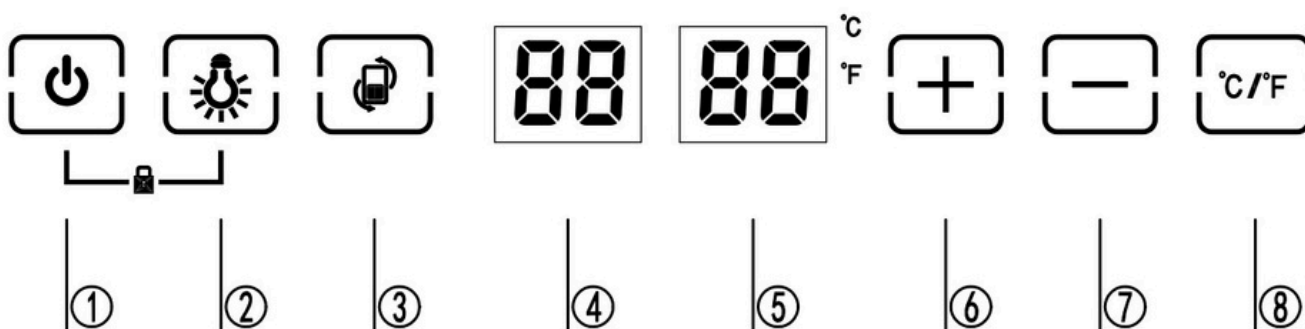
1. Tlačítko napájení
2. Tlačítko kontrolky osvětlení
3. Obrazovka displeje
4. Teplota „+“
5. Teplota „-“

- SCD60 - Ovládací panel:



1. Tlačítko napájení
2. Tlačítko kontrolky osvětlení
3. Výběr zóny
4. Horní teplota
5. Nižší teplota
6. Teplota „+“
7. Teplota „-“

• SCD90 - Ovládací panel:



1. Tlačítko napájení
2. Tlačítko kontrolky osvětlení
3. Výběr zóny
4. Horní teplota
5. Nižší teplota
6. Teplota „+“
7. Teplota „-“
8. Tlačítko přepínání Celsia/Fahrenheita

Rychlý start:

Dětská pojistka - Duální zóna (kombinovaný klíč):

- Zámek: Klávesy se zamknou současným stisknutím obou kláves po dobu 3 sekund.
- Odemknutí: Chcete-li klíč odemknout, stiskněte obě tlačítka současně po dobu 3 sekund.



SCS45 a SCD60: Přepínací tlačítko stupňů Celsia/Fahrenheita (kombinované tlačítko)



- Stiskněte obě tlačítka současně a poté můžete přepínat mezi zobrazením ve stupních Celsia a Fahrenheita. Pokaždé, když stisknete tlačítko, se provede přepnutí. Při nastavování teploty systému není povoleno přepínat mezi stupni Celsia a Fahrenheita.



Tlačítko zapnutí/vypnutí:

1. Stiskněte toto tlačítko po dobu 3 sekund a poté se odpojí všechny externí zdroje napájení a všechna externí zařízení se vypnou, přičemž chladicí jednotka bude v režimu připravenosti.
2. Když je vinotéka v režimu připravenosti, stiskněte toto tlačítko a spotřebič obnoví svůj normální provoz a bude pracovat v reálném čase.

Ovládací tlačítko lampy:

- Ovládací tlačítko lampy je cyklické tlačítko: zapnuto → vypnuto → zapnuto.

Klíč pro výběr zóny:

- Před dotykem značky je třeba vybrat nastavenou zónu dotykem tohoto tlačítka  nebo  pro nastavení požadované teploty. Teplota zóny bude blikat, když je připraveno k nastavení.



Tlačítko teploty „+“:

- Funkce tlačítka teploty „+“: Při prvním stisknutí tohoto tlačítka se na displeji zobrazí aktuálně nastavená teplota blikajícím způsobem v určitém intervalu; v tomto okamžiku lze toto tlačítko použít ke zvýšení nastavené teploty o 1 °C s každým stisknutím tlačítka. Displej zobrazí aktuálně nastavenou teplotu blikajícím způsobem v určitém intervalu a pokud po 5 sekundách nedojde k dalšímu stisknutí tohoto tlačítka, nastavení se po úpravě uloží do paměti a displej ukončí režim blikání a obnoví indikaci nastavené teploty.



Tlačítko „-“ pro teplotu:

- Funkce tlačítka teploty „-“: Při prvním stisknutí tohoto tlačítka se na displeji zobrazí aktuálně nastavená teplota blikajícím způsobem v určitém intervalu; v tomto okamžiku lze tímto tlačítkem snížit nastavenou teplotu o 1 °C při každém stisknutí tlačítka. Displej zobrazí aktuálně nastavenou teplotu blikajícím způsobem v určitém intervalu a pokud po 5 sekundách nedojde k dalšímu stisknutí tohoto tlačítka, nastavení se po úpravě uloží do paměti a displej ukončí režim blikání a obnoví indikaci nastavené teploty.

SCD90: Stisknutím tlačítka můžete přepínat mezi zobrazením ve stupních Celsia a Fahrenheita. S každým stisknutím tlačítka se provede přepnutí. Při nastavování teploty systému není povoleno přepínat mezi stupni Celsia a Fahrenheita.



Teplotní rozsah:

- (SCD60 a SCD90) Chladnička na víno je vybavena dvěma teplotními zónami pro optimální skladování různých druhů vína. Teplotu lze nastavit na 5–12 °C (horní zóna), 12–20 °C (dolní zóna).
- **POZNÁMKA:** Teplota se může od nastavené teploty lišit o několik stupňů, není to nic neobvyklého. Během procesu chlazení se kompresor spustí, což může způsobit pokles teploty. Kompresor se poté vypne, což způsobí opětovné zvýšení teploty. Změna o 1 °C uvnitř chladničky znamená změnu teploty vína o cca 0,1 °C. To znamená, že víno je změnami teploty uvnitř chladničky téměř neovlivněno. Vaše víno si tak udrží nastavenou průměrnou teplotu spotřebiče.

Provozní hluk:

Následující zvuky jsou považovány za normální během provozu chladicích spotřebičů a neznamenaají závadu:

- Vroucí, bublavé zvuky nebo mírné vibrace – Tyto zvuky jsou způsobeny chladičem cirkulujícím chladicím systémem.
- Praskavé nebo lupavé zvuky – K nim dochází během automatického odmrazovacího cyklu, když se nahromaděná námraza rozpouští.

- Zvuky kompresoru – Při spuštění nebo zastavení kompresoru může být slyšet zřetelný zvuk.
- Zvuky proudícího chladiva – Tyto zvuky jsou důsledkem pohybu chladiva v chladicím systému.
- Zvuky odpařování chladiva – Při odpařování chladiva ve výparníku se může ozývat tichý zvuk.
- Upozorňujeme, že chladničky nejsou zcela tiché a mohou nepřetržitě vydávat provozní zvuky.

12. BĚŽNÁ ÚDRŽBA

UPOZORNĚNÍ: Pro dosažení co nejlepšího výkonu a prodloužení životnosti tohoto stroje je nutné provádět jeho servis. Před údržbou je nutné odpojit napájecí kabel a ověřit, zda je odpojeno napájení.

1. Není dovoleno odstraňovat elektrické vedení zástrčku ze zásuvky tahem za kabel.

2. Prach na kondenzátoru (kov sítko na zadní straně vinotéky) se musí čistit každé dva roky.

3. Vinotéka uvnitř se musí být důkladně

čistit každý rok. K čištění vinotéky je třeba spotřebič vyprázdnit. Poté je třeba vnitřek vyčistit vlhkým měkkým hadříkem nebo houbou namočenou v čisté nebo mýdlové vodě (nebo jiném nekorozivním neutrálním čisticím prostředku). Není dovoleno čistit chladič organickými rozpouštědly, alkalickými čisticími prostředky, vařící vodou, pracím práškem nebo kyselinou a podobně.

4. Ve vlhkém prostředí nebo za deštivého počasí může být povrch orosený, zejména na vnějším povrchu skleněných dvířek. To je způsobeno kontaktem s vlhkostí ve vzduchu. V takovém případě lze povrch osušit suchým hadříkem.

5. Aby byl zajištěn normální provoz vinotéky po dlouhou dobu, uživatel by jí měl pravidelně kontrolovat.

6. Během čištění není dovoleno používat vodu k proplachování kompresorový prostor vinotéky. Po čištění je nutné spotřebič otřít suchým hadříkem, aby se zabránilo korozi.



13. POKYNY PRO PÉČI

Anomálie v provozu:

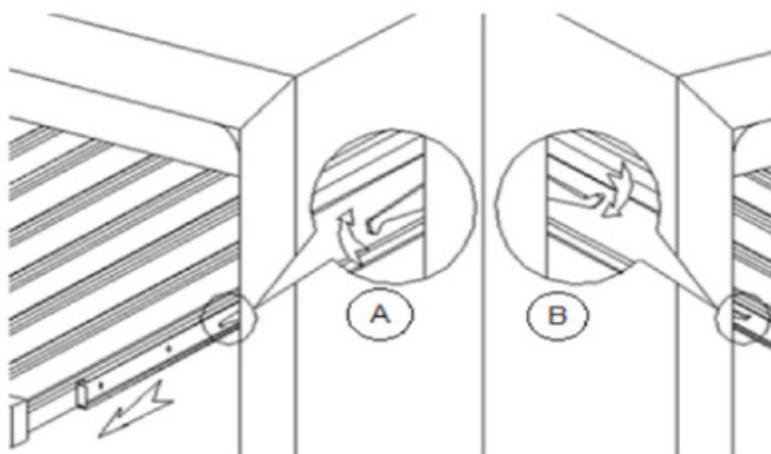
- Ujistěte se, že je v zástrčce napájení napájení, a to připojením jiného elektrického spotřebiče. Zkontrolujte pojistku, pokud existuje. Ujistěte se, že jsou dvířka správně zavřená.
- Pokud se zdá, že jednotka nefunguje správně, odpojte ji ze zásuvky a obraťte se na poprodejní servis. Jakýkoli zásah do chladicího okruhu by měl provádět technik chladicího zařízení, který by měl zkontrolovat těsnicí systém okruhu. Stejně tak by jakýkoli zásah do elektrického obvodu měl provádět kvalifikovaný elektrikář.
- **DŮLEŽITÉ:** Jakýkoli zásah provedený neautorizovaným technikem bude mít za následek ztrátu záruky.

Výpadky proudu:

- V případě výpadku proudu se všechna předchozí nastavení teploty automaticky uloží a zařízení se vrátí na přednastavenou teplotu.

Police:

- Pro snadný přístup k úložnému obsahu je nutné police vytáhnout z přihrádky na kolejnicích. Tyto vinotéky jsou však navrženy s výřezem na každé straně policových kolejnic, který zabraňuje pádu lahví.
- Chcete-li police vyjmout z kolejnice, stiskněte pravý plastový zářez, jak je znázorněno na obrázku A, a zároveň zvedněte levý plastový zářez, jak je znázorněno na obrázku B. Poté pomalu polici vytahujte.



14. SKLADOVÁNÍ ČERVENÉHO VÍNA

- Skladovací zóna je určena především k zajištění skladování vašeho červeného vína za nejlepších podmínek.
- Teplota horní skladovací zóny byla při dodání nastavena na 8 °C a spodní skladovací zóny na 15 °C.
- SCS45: Teplota skladovací zóny byla při dodání nastavena na 12 °C a tato teplota je vhodná pro skladování většiny vinných produktů.
- Červené víno má kvůli délce procesu zrání složitou povahu. Aby se projevil jeho nejlepší vlastnosti, je zapotřebí specifické prostředí. Přestože se všechny vinařské produkty vyrábějí při stejné teplotě, je nutné je kvůli jejich specifickým vlastnostem skladovat a ochutnávat za různých teplotních podmínek.
- Proto, stejně jako u chladících boxů výrobců vína, není absolutní teplota pro skladování vína nezbytná. Stabilní teplota je však v určitém časovém období velmi důležitá. Víno lze správně skladovat při jakékoli teplotě, pokud se jeho teplota nemění.
- Pokyny pro uspořádání lahví červeného vína:

1. Aby víno mohlo klidně a nepřetržitě zrát během skladovací doby, je tato vinotéka vybavena profesionálními policemi pro vrstvené skladování, aby se zabránilo rezonanci v důsledku stohování lahví vína a aby se zajistilo plynulé větrání uvnitř vinotéky.

2. Každou polici lze vytáhnout o určitou část, aby se usnadnil přístup k lahvi.

3. Abyste předešli poškození těsnění dvířek, je třeba dvířka před vytažením každé police zcela otevřít.

4. Před uskladněním se ujistěte, že je láhev zcela uzavřena.

5. Pokud má být vinotéka delší dobu prázdná, doporučuje se odpojit napájecí zdroj, pečlivě ji očistit a otevřít dvířka, aby uvnitř mohl cirkulovat vzduch a zabránilo se tak tvorbě plísní.

15. IDEÁLNÍ TEPLOTA VÍNA

Níže uvádíme teplotu skladování pro různé druhy vína. Pokud požadujete vhodnější skladovací teplotu, než je vnitřní teplota vinotéky (5–20 °C), doporučujeme umístit víno ven a poté ho uložit do vinotéky, až bude teplota uvnitř chladničky vhodnější.

Amarone Klasické suché červené víno 17°C
Amarone Klasické suché červené víno 17°C
Vino Barbaresco 17°C
Vino Barolo 17°C
Vino Beaujolais 13°C
Bordeaux Blanc 6°C
Suché bílé víno 8°C
Červené víno Bordeaux 17°C
Bílé burgundské 11°C
Červené burgundské 18°C
Vino Brunello 17°C
Champagne 6°C
Chianti Classico 16°C
Languedoc-Roussillon 13°C
Passito di Pantelleria 6°C
Provence Rose 12°C
Sladké šumivé víno 6°C
Verdicchio di Matelica a Verdicchio dei Castelli di Jesi 8°C
Trentino bílé víno 11°C
Franciacorta bílé víno 11°C
Aromatické bílé víno 10°C
Ovocné suché bílé 8°C
Friulano Benátské Julia bílé víno 11°C
Rodano bílé víno 15°C
Loire suché bílé víno 10°C
Loire likér Víno 10°C
Loire Červené víno 14°C
Passito Likérové víno 8–18°C
Růžové víno, mladé víno 12°C
Lehké červené víno se sladovými tříslovinami 14°C
Červené víno s trochou tříslovin 16°C

16.ŘEŠENÍ POTÍŽÍ

Pokud během provozu zjistíte jakoukoli abnormalitu, okamžitě spotřebič zastavte. Vytáhněte zástrčku elektrického kabelu a zkontrolujte přístroj podle následujících pokynů. V případě potřeby se obraťte na poprodejní servisní středisko Cavin.

Stav	Důvod a řešení	
Příliš vysoký hluk.	Vinotéka není v rovině.	Vinotéku umístěte do vodorovné polohy.
Vinotéka nefunguje.	Napájení chladiče není zapnuté. Deska počítače je poškozená. Kompresor je vybaven ochranným režimem.	Zapněte napájení. Obraťte se na servis. Provozní interval kompresoru je 5 minut.
Dveře jsou orosené.	Dveře jsou příliš často otevřené nebo jsou otevřeny příliš dlouho. Vnější prostředí je vysoce vlhké. Teplota chladiče je nastavena příliš nízko.	Nenechávejte dveře otevřené příliš dlouho ani je neotevírejte ani nezavírejte příliš často. Osušte kouskem suchého hadříku. Nastavte správnou teplotu.
Kontrolka osvětlení nesvítí.	Osvětlovací lampa je poškozená. Zkontrolujte, zda je zapnuto napájení.	Kontaktujte servis. Zkontrolujte napájení.
Dveře nejsou správně utěsněny a dochází k úniku studeného vzduchu.	Těsnění dveří může po určité době provozu ztvrdnout nebo se deformovat v důsledku nízké teploty uvnitř chladničky.	K úpravě deformovaného těsnění použijte horký vzduch z fény nebo deformovaný povrch přikryjte horkým ručníkem a po změknutí těsnění zavřete dvířka a pevně je přitlačte.

<p>Kompresor pracuje dlouhou dobu.</p>	<p>Pokud je v létě příliš vysoká teplota, kompresor bude pracovat déle. To je normální.</p> <p>Pokud chladič dostatečně nechladí, zkontrolujte prosím následující:</p> <ul style="list-style-type: none"> • Pokud nejsou dvířka chladničky správně utěsněna nebo se otevírají příliš často, pevně je zavřete a otevírejte je pomaleji. Nevkládejte do chladničky příliš mnoho lahví a udržujte mezi nimi doporučený prostor. • Pokud teplota uvnitř chladicího boxu dosáhne požadované teploty mrazení, zkontrolujte nastavení teploty a nastavte teplotu na vyšší úroveň.
<p>Chladicí účinek je slabý.</p>	<p>Upravte stupeň chlazení.</p> <p>Chladič je vystaven slunečnímu záření nebo se v jeho bezprostřední blízkosti nachází zdroj tepla.</p> <p>Ve vinotéce je horký nápoj.</p> <p>Vinotéka je přeplněná, což zhoršuje cirkulaci chladného vzduchu.</p> <p>Dveře vinotéky se často otevírají nebo nejsou správně zavřené.</p>
<p>V chladiči je cítit nějaký zápach.</p>	<p>Nový chladič může vydávat zápach pěnidla nebo plast. To je normální a takový zápach v budoucnu postupně zmizí.</p> <p>Zkontrolujte, zda se uvnitř chladiče nenachází nějaký zkažený nápoj.</p> <p>Jakýkoli nápoj bez zápachu musí být pevně uzavřen plastovým sáčkem.</p> <p>Chladič by se měl pravidelně čistit.</p>
<p>Chladič vydává zvuk proudící kapaliny.</p>	<p>Zvuk je generován prouděním chladiva uvnitř cirkulačního potrubí chladicího systému. To je normální. Není nutná žádná další úprava.</p>
<p>Vinotéka během provozu vydává praskavý zvuk.</p>	<p>Toto je zvuk generovaný při spouštění elektrických součástí, jako je relé a tepelná ochrana, během spouštění nebo zastavování chladiče.</p> <p>To je způsobeno vzájemnými jemnými pohyby různých druhů materiálů v důsledku nekonzistentní tepelné roztažnosti a smršťování, které vznikají v důsledku náhlých změn vnitřní teploty chladiče při jeho spouštění nebo zastavování.</p>


17. POKYNY PRO NEPOUŽÍVÁNÍ

- Pokud vinotéku delší dobu nepoužíváte, vypněte ji, vytáhněte zástrčku ze zásuvky.
- Dbejte na to, abyste ji vyčistili a otevřeli dveře, aby se nešířil žádný zápach.

18. VAROVÁNÍ OHLEDNĚ LIKVIDACE ODPADU

Balicí materiály se používají k ochraně elektrického spotřebiče během přepravy, a každá část materiálu je z recyklovaného materiálu.

- » Papírová lepenka/karton (vyrobený z odpadního papíru)
- » Polystyrenové bloky (pěna, nefluorovaný polystyren)
- » Plastová fólie, sáček (polystyren)
- » Balicí páska (polystyren)
- » Nedovolte dětem hrát si s obalovým materiálem, protože plastová fólie může způsobit udušení!
- » Obalový materiál odešlete do veřejného sběrného dvora pro recyklaci odpadu.
- Zastaralé vinotéky v obytných oblastech, kde se odpad netřídí, stále obsahují mnoho cenných surovin, se kterými je třeba naložit. Zastaralé vinotéky je nutné ihned zlikvidovat; vytáhnout zástrčku ze zásuvky a odpojit napájecí kabel. Zničte zámek, aby se děti nemohly při hraní zamknout.
 - » Před odesláním staré vinotéky do veřejného sběrného dvora nesmí být poškozen systém cirkulace chladiva, aby nedošlo k úniku chladiva a oleje z vinotéky.
 - » Informace o datech recyklace a sběrných místech lze získat u místních hygienických oddělení nebo vládních agentur.

 **NEBEZPEČÍ:** Nebezpečí uvěznění dítěte. Než vyhodíte starý spotřebič:

- Sundejte dveře.
- Nechte police na místě, aby dovnitř děti nemohly snadno vlézt.

Správná likvidace tohoto výrobku:

- Tento symbol na výrobku nebo v jeho obalu označuje, že s tímto výrobkem nelze nakládat jako s domovním odpadem. Místo toho by měl být odvezen do příslušného sběrného dvora pro recyklaci elektrických a elektronických zařízení.

Zajištěním správné likvidace tohoto produktu pomůžete předejít potenciálnímu negativní důsledky pro životní prostředí a lidské zdraví, které by jinak mohly být způsobeny nesprávným nakládáním s tímto výrobkem. Podrobnější informace o recyklaci tohoto výrobku získáte od svého místního úřadu, služby pro likvidaci domovního odpadu nebo v obchodě, kde jste výrobek zakoupili.



19. OBECNÉ TIPY

Chladicí systém byl testován na těsnost, aby byla zajištěna úplná integrita těsnění.

Tento spotřebič nezpůsobuje rušení rádiových signálů a splňuje normu EN55014 a směrnici EU 89/336/EHS o elektromagnetické kompatibilitě.

V rámci naší politiky neustálého zlepšování produktů se vzhled, příslušenství a některé technické specifikace vaší vinotéky mohou mírně lišit od popisu v této příručce. Děkujeme za pochopení.

DITRIBUTOR PRO ČR:

ŘÍDÍCÍ SYSTÉMY spol. s.r.o.
Jablonecká 648/8
CZ-46001 Liberec I – Staré Město

+420 485 130 303
+420 702 130 320

info@vinoteky.cz
www.vinoteky.cz